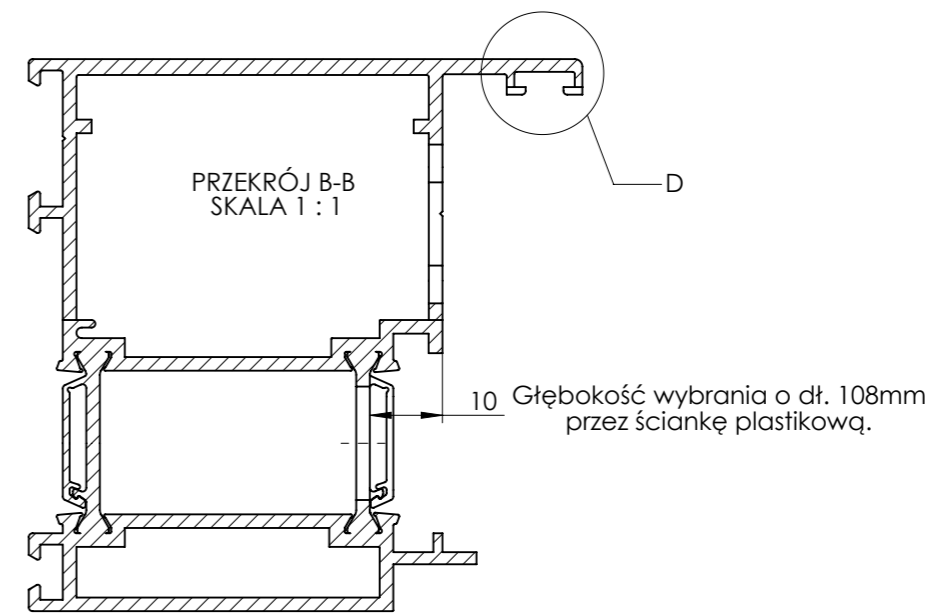
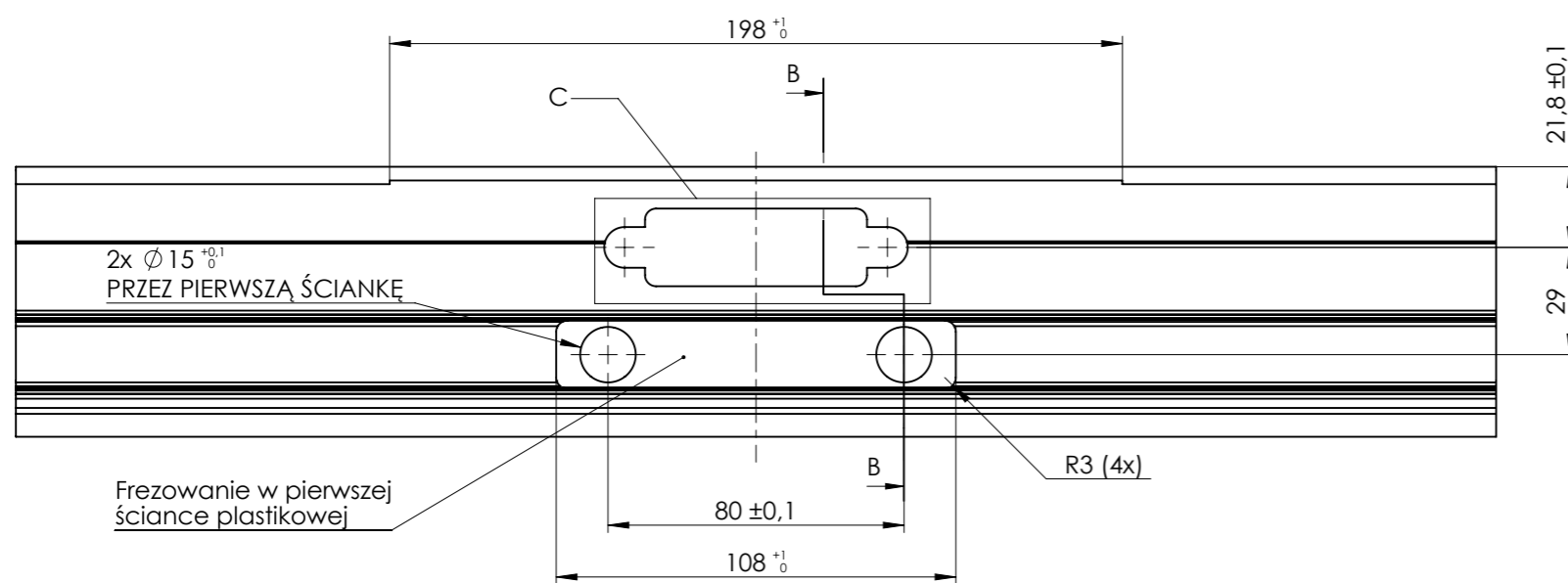
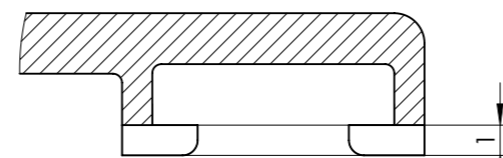
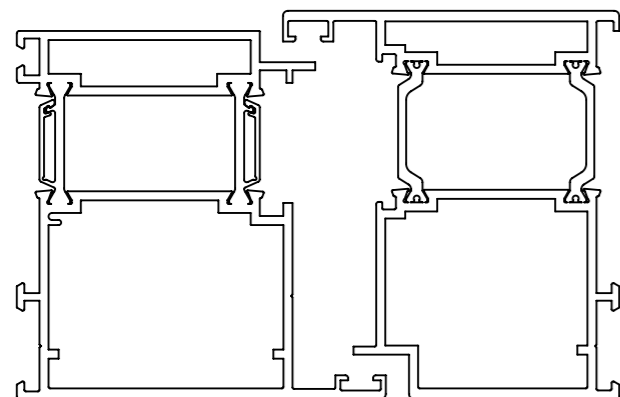
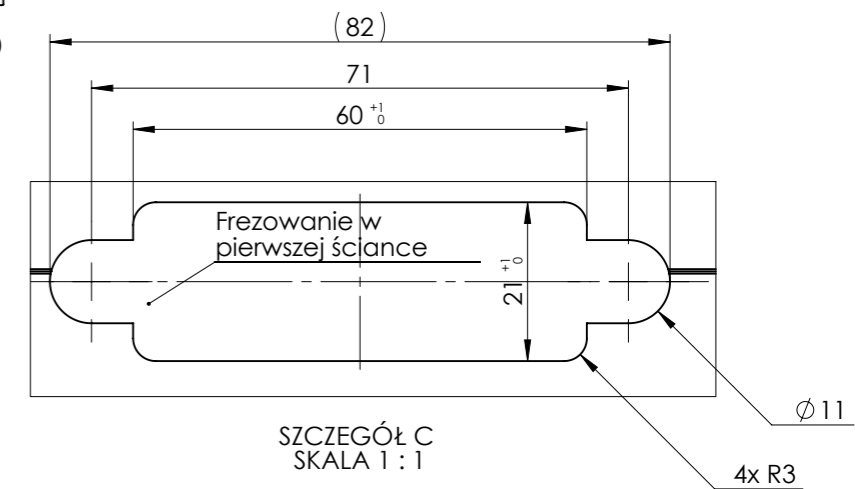


OŚCIEŻNICA

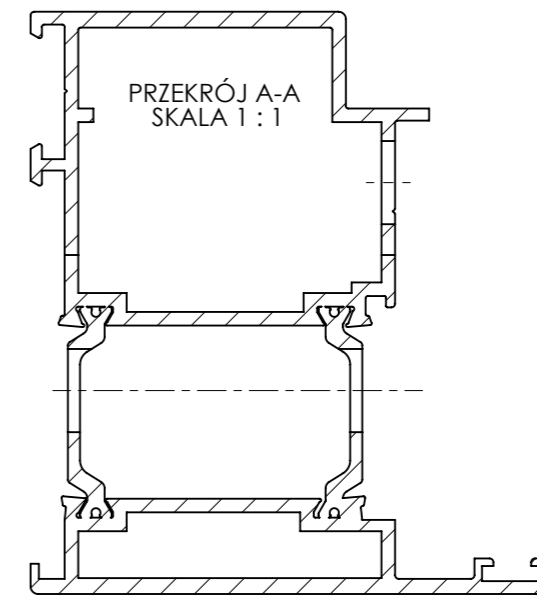
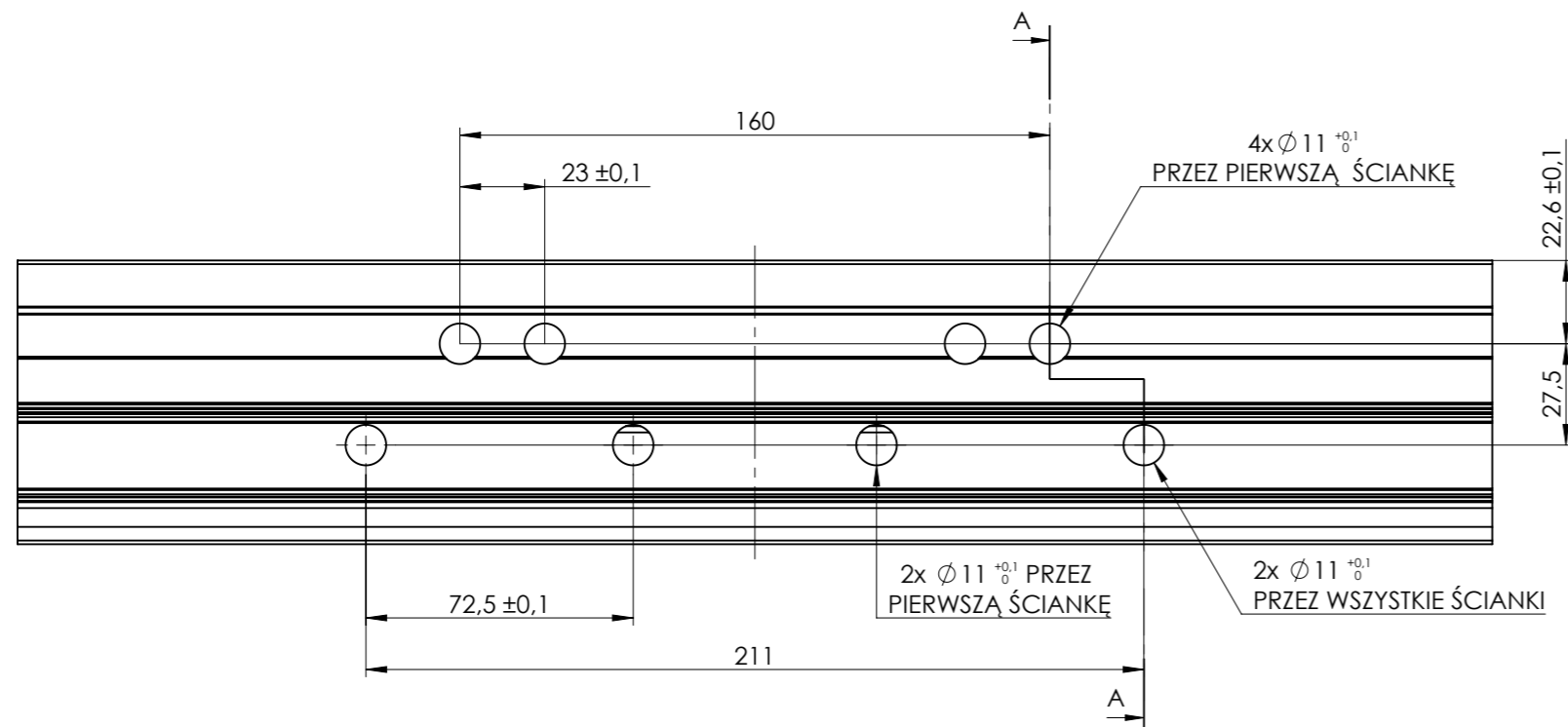


SKRZYDŁO

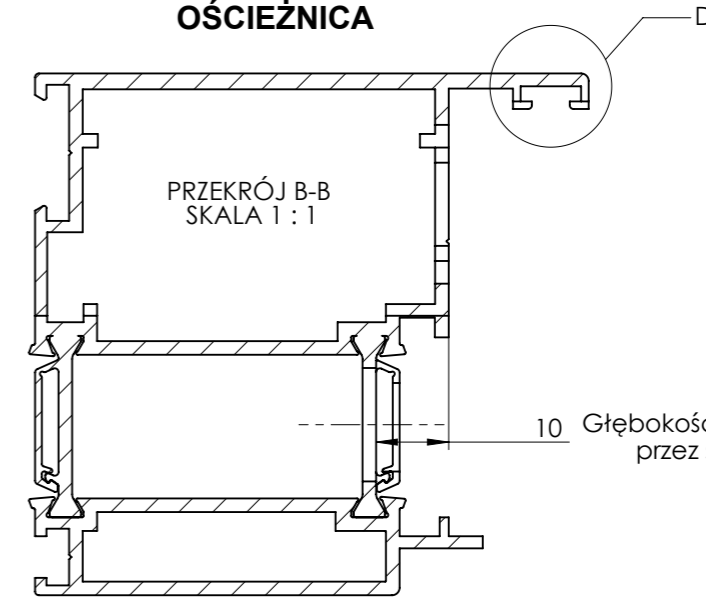
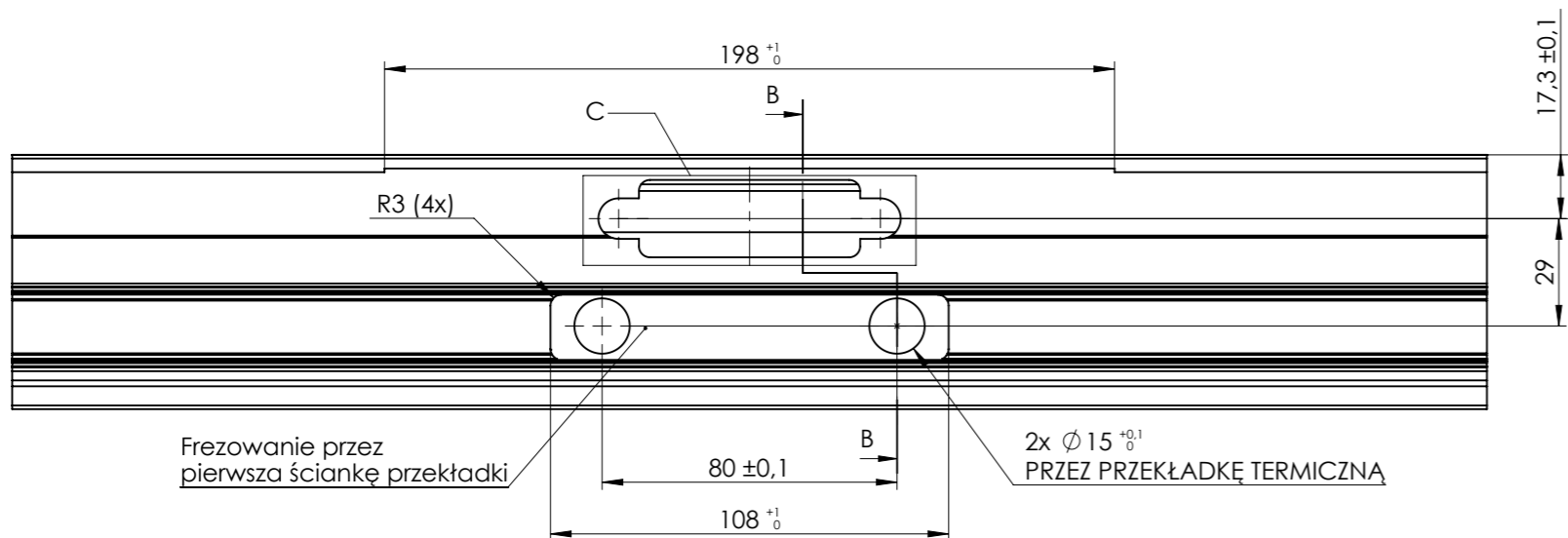


Wyfrezować profil pod skrzydełką na długość 198mm

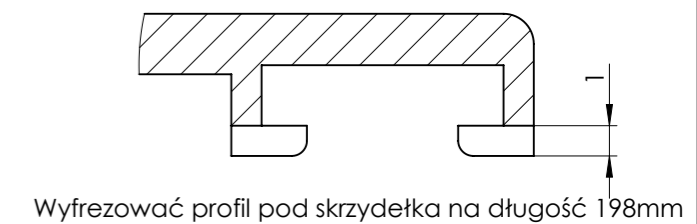
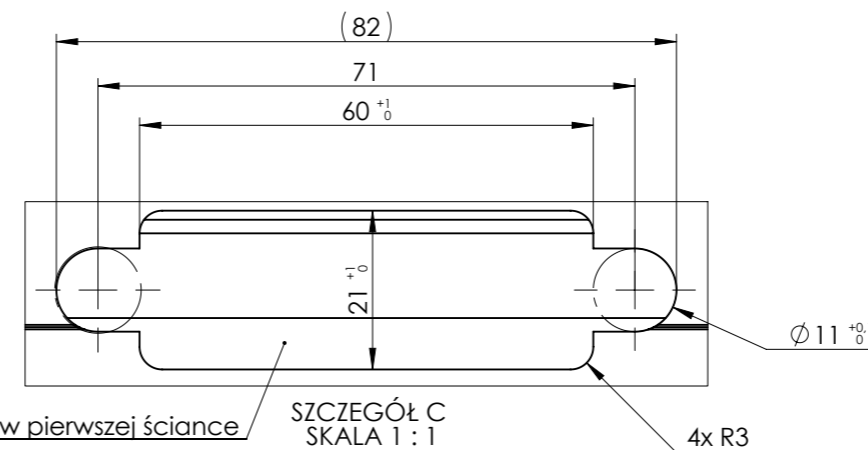
Konstruował		Data:	2012-08-02	Podpis:		A3	Material
Rysował	Szymon Zoń		2013-04-05			Masa:	
Sprawdził					WALA sp. z o. o. ul. Parkowa 16 43-365 Wilkowie		
Skala:	1:2	Nazwa części:	YAWAL TM77 P1 - PANEL JEDNOSTRONNY		Nr części:	OBRÓBKA CNC	



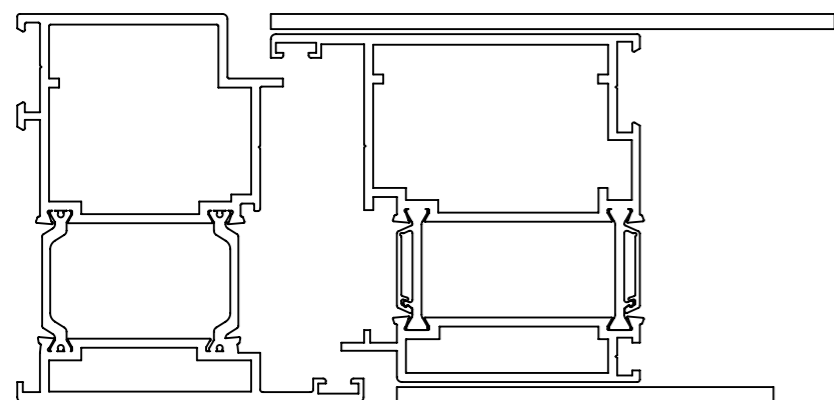
OŚCIEŹNICA



SKRZYDŁO



SZCZEGÓŁ D  
SKALA 4 : 1



Konstruował		Data:	2012-08-02	Podpis:		A3	Material
Rysował	Szymon Zoń		2013-04-05			Masa:	
Sprawdził					WALA sp. z o. o. ul. Parkowa 16 43-365 Wilkowie		
Skala:	1:2	Nazwa części:	YAWAL TM77 P2 - PANEL DWUSTRONNY		Nr części:	OBRÓBKA CNC	